

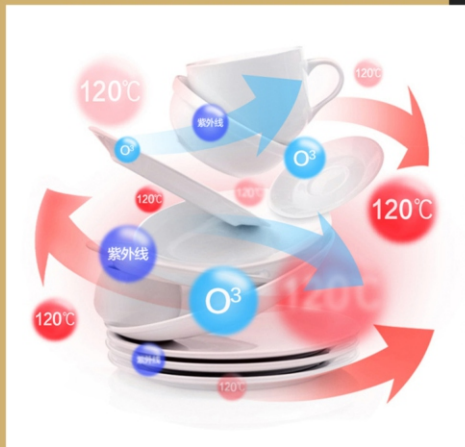
上將牌消毒碗櫃
GW-120L

保護全家人的健康



360°環繞式消毒

紫外線+臭氧+120° 高溫全方位立體式滅菌



採用食品級材料

承重性強 耐高溫不變形



一體不銹鋼碗架
清潔無死角



兩抽設計
上下分控



120L

120L
大容量



120°C

120°C
高溫消毒

產品參數 & 安裝示意圖

型號: GW-120L

額定輸入功率: 306W

電源電壓: 220V~ 50Hz

容積: 120L ± 10%

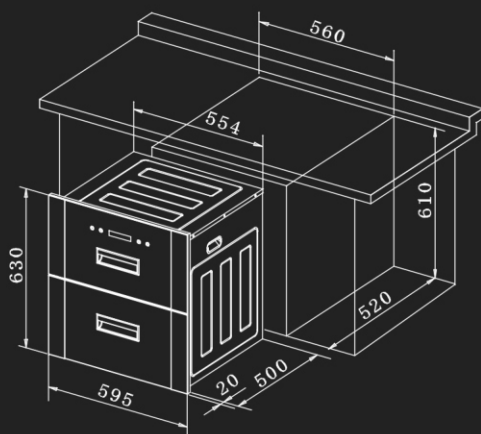
消毒方式: 臭氧+紫外線

承載量: 上室6kg/下室6kg

淨重: 26kg

外形尺寸 (WxDxH): 595x520x630 (mm)

開孔尺寸 (WxDxH): 560x520x610 (mm)



產品設計及規格如有更改恕不另行通知。Product design and specifications are subject to change without prior notice.
由於印刷條件，產品之實際顏色與本目錄或會稍有差異。Due to printing considerations, the actual colour may vary slightly from those shown.
封面之產品圖片與真實稍有不同。Product displayed in cover page is slightly different from actual product.

