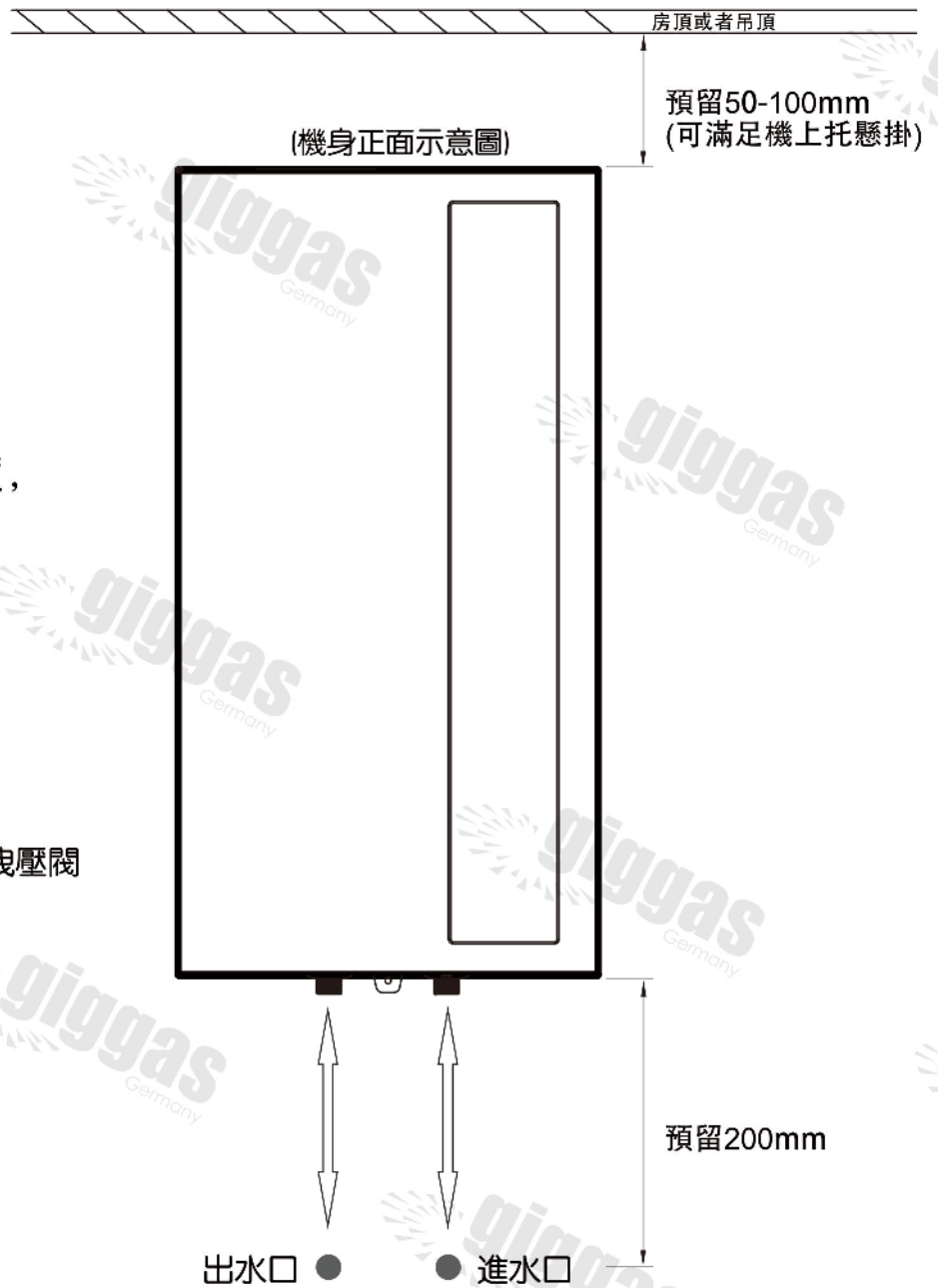


G-24TT電熱水器安裝步驟圖

安裝配件表：

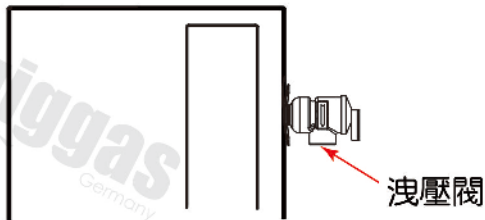
-  說明書 x 1
-  洩壓閥 x 1
-  限流閥 x 1

安裝位置預留圖例：

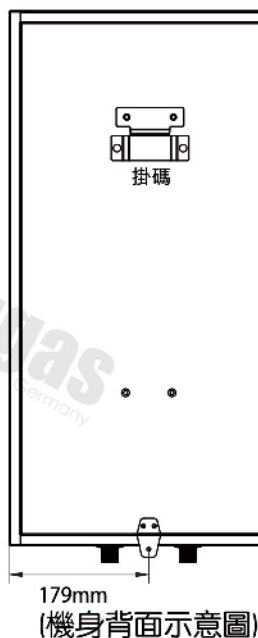


① 確定安裝的位置和高度，
鑽孔固定掛碼。

② 安裝洩壓閥。

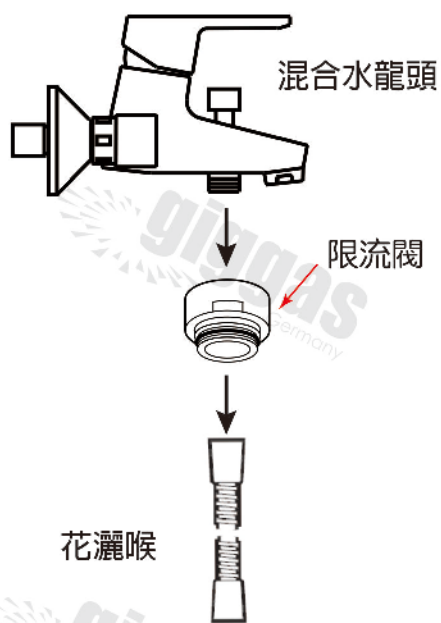


③ 熱水器掛上掛碼固定。



④ 進水口和出水口接上竹節喉，
所有接口應用密封墊連接。

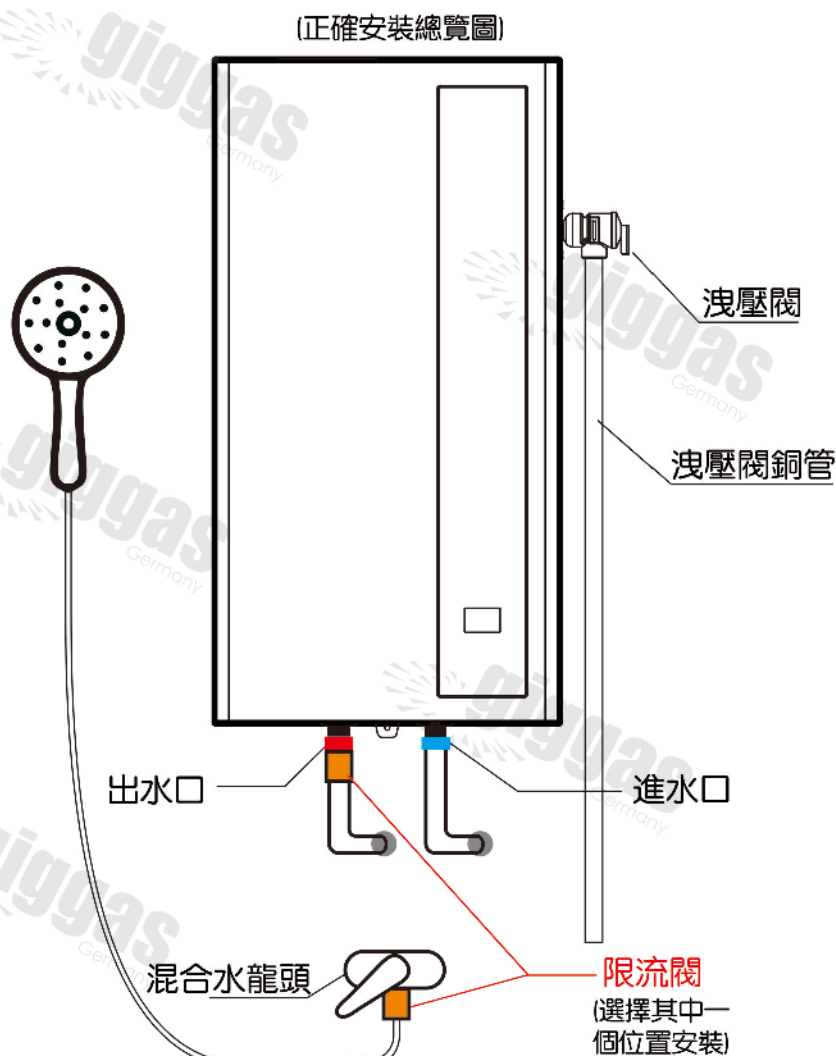
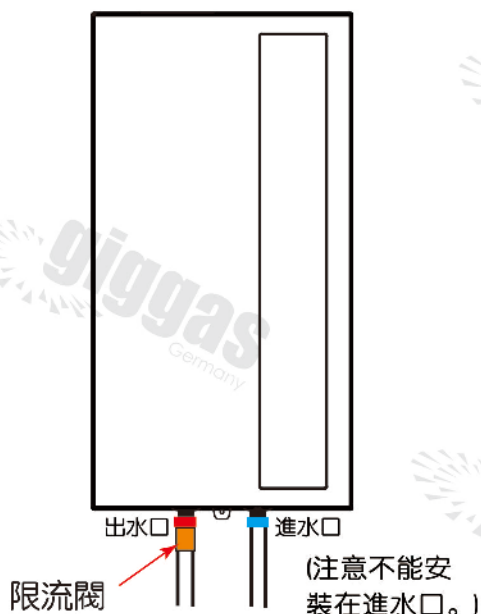
- 5 接上混合水龍頭，圖示位置安裝限流閥，再連接花灑喉。



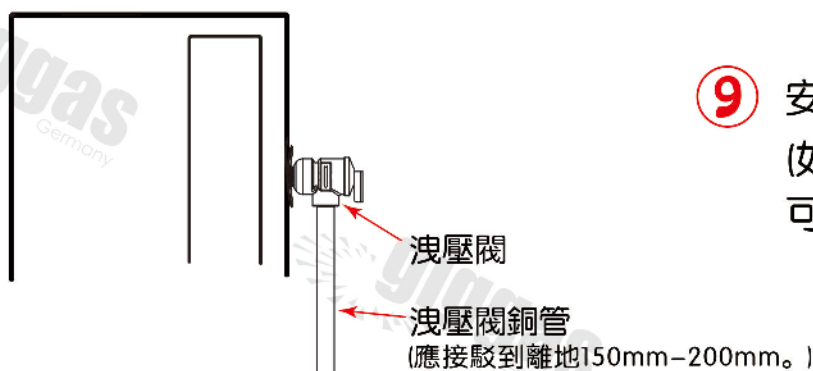
- 7 將熱水器注滿水。
(謹記，未注滿水膽不能開啟電源，因熱水膽沒水，開啟電源會導致燒發熱線。)

- 8 接駁電源，開機測試。
(謹記，要先上好熱水器底蓋才開啟電源，切勿未鎖緊底蓋開啟電源，如帶電後才上底蓋會容易觸碰有電位置而發生意外。)

- 5.1 如不安裝在混合水龍頭，亦可直接安裝在出水口。



- 6 接駁洩壓閥銅管。



- 9 安裝完畢。
(如果想出水效果更好，可選擇安裝增壓花灑。)