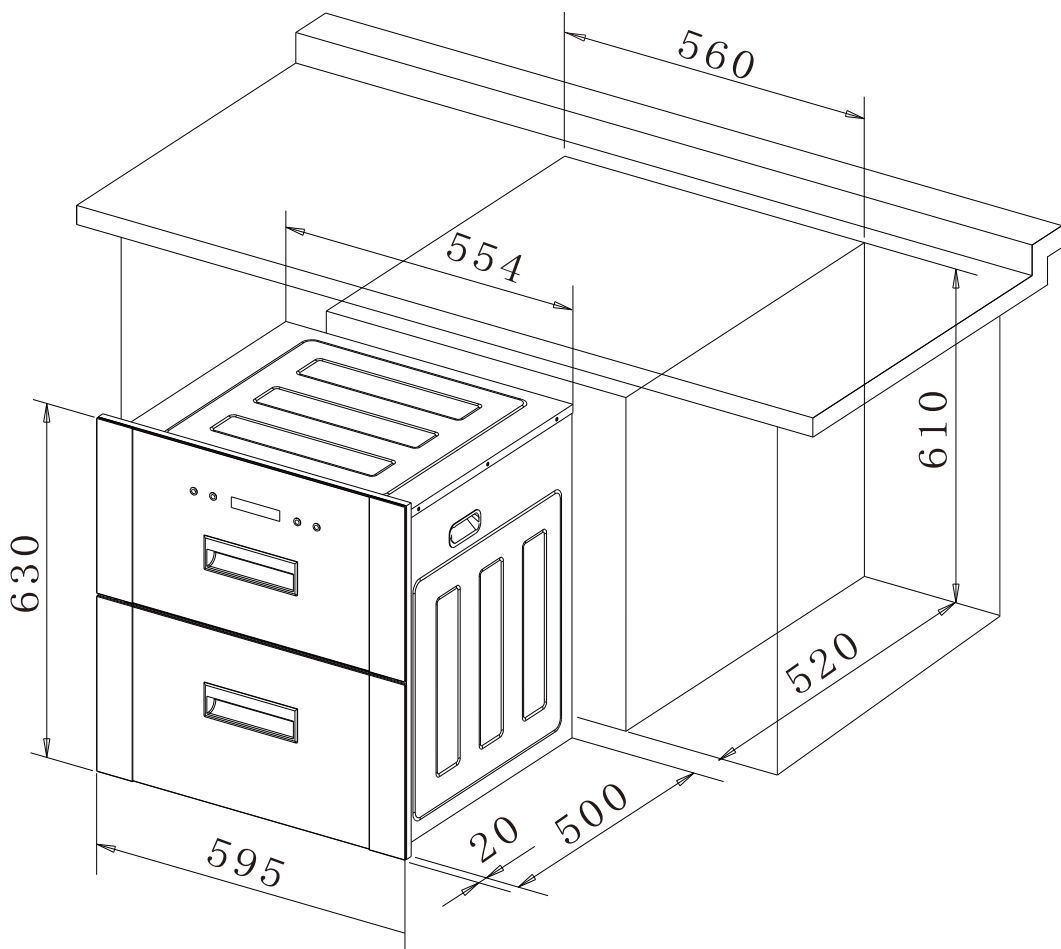


安裝方法

1. 嵌裝在櫥櫃中與櫥櫃組合時,應在櫥櫃嵌裝處的合適部位設置與消毒櫃相通不小於100平方厘米的進風口以確保空氣進入良好。安裝時請與竈具底部保持40厘米以上的距離,切勿將消毒櫃安裝在易燃物附近,與周邊物體結構的安全距離大於10厘米。電源綫及插座應遠離竈具發熱區,以免造成不安全因素。
2. 在櫥櫃設定位置上,按安裝示意圖的尺寸(寬560*高610*深520mm)設置合適的方孔將消毒櫃平穩嵌入該方孔,產品安裝必須要齊平,注意不得傾斜,具體安裝尺寸如下所示。
3. 檢查安裝情況良好后,可按照說明書要求,開機試運行。



GW-120L